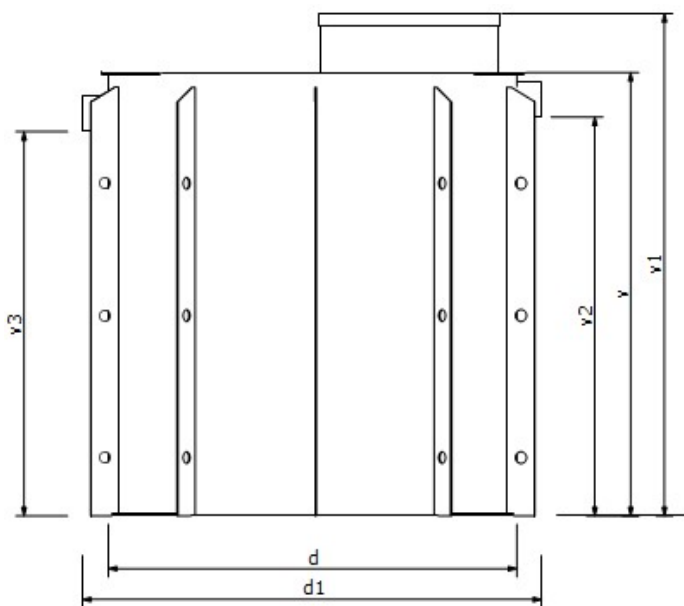
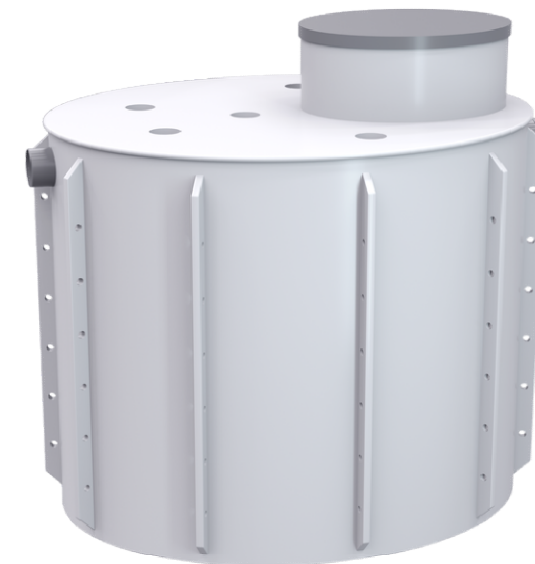
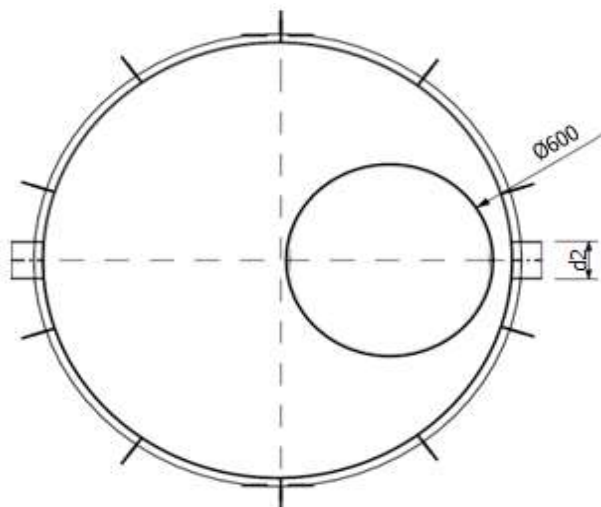


Technický list Jímka k obetonování kruhová



Typ	Objem (m ³)	Průměr d	Průměr d1	Výška v	Výška v1	Výška v2	Výška v3
JKO 2	2	1,35	1,55	1,50	1,70	1,35	1,30
JKO 3	3	1,65	1,85	1,50	1,70	1,35	1,30
JKO 4	4	1,85	2,05	1,50	1,70	1,35	1,30
JKO 5	5	2,05	2,25	1,50	1,70	1,35	1,30
JKO 6	6	2,25	2,45	1,50	1,70	1,35	1,30
JKO 7	7	2,45	2,65	1,50	1,70	1,35	1,30
JKO 8	8	2,65	2,85	1,50	1,70	1,35	1,30
JKO 9	9	2,45	2,65	2,00	2,20	1,85	1,80
JKO 10	10	2,55	2,75	2,00	2,20	1,85	1,80
JKO 12	12	2,85	3,05	2,00	2,20	1,85	1,80
JKO 15	15	3,10	3,30	2,00	2,20	1,85	1,80
JKO 20	20	2,95	3,15	3,00	3,20	2,85	2,80

Pozn.: Rozměry v2 a v3 při použití nátoky, odtoku DN125.