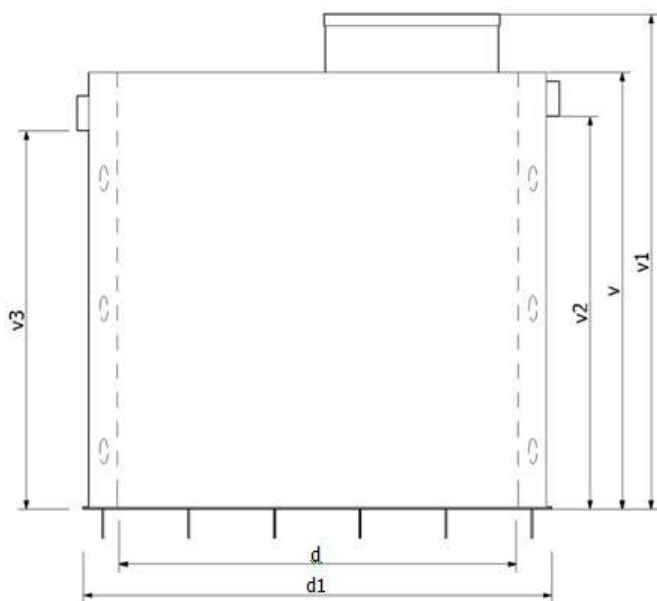
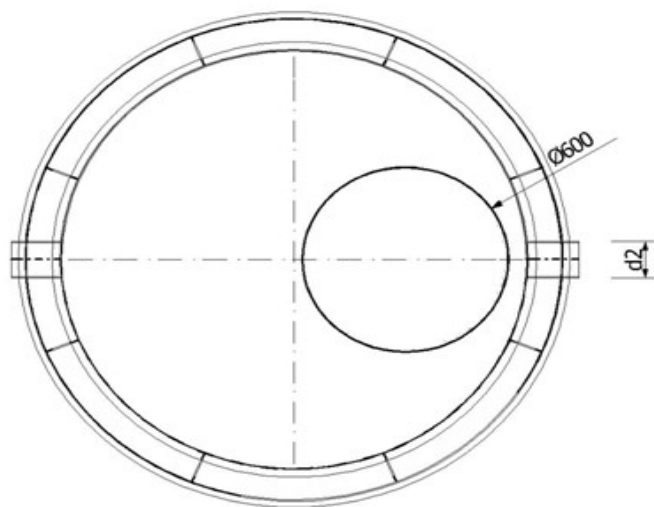


Technický list Jímka dvouplášťová kruhová



Typ	Objem (m ³)	Průměr d	Průměr d1	Výška v	Výška v1	Výška v2	Výška v3
JKD 2	2	1,35	1,60	1,50	1,70	1,35	1,30
JKD 3	3	1,65	1,90	1,50	1,70	1,35	1,30
JKD 4	4	1,85	2,10	1,50	1,70	1,35	1,30
JKD 5	5	2,05	2,30	1,50	1,70	1,35	1,30
JKD 6	6	2,25	2,50	1,50	1,70	1,35	1,30
JKD 7	7	2,45	2,70	1,50	1,70	1,35	1,30
JKD 8	8	2,65	2,90	1,50	1,70	1,35	1,30
JKD 9	9	2,45	2,70	2,00	2,20	1,85	1,80
JKD 10	10	2,55	2,80	2,00	2,20	1,85	1,80
JKD 12	12	2,85	3,10	2,00	2,20	1,85	1,80
JKD 15	15	3,10	3,35	2,00	2,20	1,85	1,80
JKD 20	20	2,95	3,20	3,00	3,20	2,85	2,80

Pozn.: Rozměry v2 a v3 při použití nátoky, odtoku DN125.